

GF

*Slim Frame Acoustical
Sliding Glass Wall*

*Mobile Glastrennwand
Akustik & schlanker Rahmen*

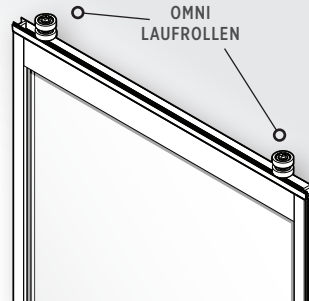
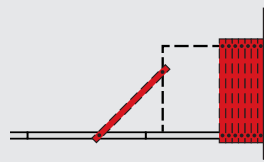
*Slim frame sliding acoustic glasswall
with maximum clear-view*

*Akustik-Glaswand mit maximaler
Transparenz und schlankem
Rahmen.*

EIGENSCHAFTEN

- » **MAXIMALE TRANSPARENZ & HOHER BEDIENKOMFORT**
Schlanke Rahmenkonstruktion mit bis zu 12,7mm dickem Glas.
- » **BEST IN CLASS SOUND MANAGEMENT**
Schalldämmung Rw 34 - 38 dB Rw
- » **OBERE LAUFSCHIENE**
Keine Bodenschiene für eine einfache und sichere Installation.
- » **HUF COR SCHIENENSYSTEM**
Bewährtes System mit einer Vielzahl von Parkpositionen.
- » **INEINANDERGREIFENDE ELEMENTE**
Leicht auszurichtende Elemente bieten eine optimale Akustik.
- » **SCHLANKER ALUMINIUMRAHMEN**
Vereinigt Transparenz, Schallschutz und Funktionalität. Leicht und stabil.
- » **VERSCHIEDENE GLASOPTIONEN**
ESG, VSG, VSG Akustik - auch in Weißglas, sowie Sonderlösungen.
- » **NEUE BODENVERRIEGELUNG**
Einfache Handhabung in Hüfthöhe.
- » **EXKLUSIVE TÜRLÖSUNG & TELESKOPBEDIENOPTION**
Schnell, sicher, standfest.
- » **VERSCHIEDENE TÜRGRIFFOPTIONEN**
- » **25mm BODENFREIHEIT:**
Flexible Installation - passt sich unebenen Böden oder Durchbiegungen an.

ZWEIPUNKTSCHIENE/
OMNIDIRECTIONNEL



TÜRGRIFFOPTIONEN/ HANDLE OPTIONS

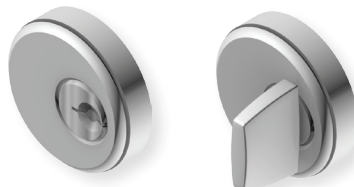


GRIFBLEISTE
LOW
PROFILE

BÜGELGRIFF
D- PULL

STANGENGRIFF
LADDER PULL

RIEGELSCHLOSSOPTIONEN/ FLOOR LOCK HARDWARE OPTIONS



SCHLÜSSEL-
VERRIEGELUNG
KEY LOCK

DREH-
VERRIEGELUNG
TURN LOCK

PFLEGE UND WARTUNG

Die Glasoberfläche kann mit warmem Wasser abgespült werden. Beste Ergebnisse können entweder mit Glasreiniger und Warmwasser oder Fensterleder erzielt werden. Ein Wartungsvertrag durch Hufcor oder einem zugelassenen Händler wird empfohlen.

FEATURES

- » **MAXIMUM CLEARVIEW & EASY OPERATION**
Low profile acoustic glasswall with ½" (12,7mm) premium clarity glass
- » **BEST IN CLASS SOUND MANAGEMENT**
range Rw 34 to 38 dB
- » **TOP SUPPORTED GLASS**
No floor tracks for cleaner, safer installations
- » **HUF COR TRACK SYSTEMS**
Proven performance with a variety of storage options
- » **TIGHT INTERLOCKING PANELS**
Panels align easily and offer superior acoustics. Requires fewer floor pins reducing cost.
- » **LOW-PROFILE ALUMINUM FRAME**
Optimal combination of features. Light and strong.
- » **NEW FACE AND EDGE PINS**
Easy to use panel and door security
- » **NEW PASSDOOR & LEVER CLOSURE OPTIONS**
Additional flexibility for pass doors and configuration
- » **NEW HANDLE OPTIONS**
Allows for additional customization
- » **25mm TOP/BOTTOM CLEARANCE:**
Flexible installation - accommodates many unlevel floors, beam deflections and mis-measured openings

CARE & MAINTENANCE

The glass surface can be washed with warm water or a glass cleaning product using a chamois leather. A maintenance contract through Hufcor or approved distributor is recommended for a longer life-cycle.

DATEN / FAKTEN

Max. Elementhöhe	Max. Wandbreite	Bedienung	Schiene Laufschiene oben	Schall- dämmung (Rw)	Element- gewicht	Max Opening Height	Max Opening	Operation	Support	Acoustic Ratings (Rw)	Panel Weight
3.200mm	15 m	Manuell		34/37/38 dB	31,7kg/m ²	3.200mm	15m	Manual	Top Supported	34/37/38 dB	31.7kg/m ²

KEY FACTS / SPECS